

Otočný pohon pro uzavírací klapky

- krouticí moment 160 Nm
- napájecí napětí AC 24...240 V / DC 24...125 V
- ovládání otevřeno-zavřeno, 3bodové
- se 2 integrovanými pomocnými spínači



RETROFIT®


Technická data

Elektrická data	napájecí napětí	AC 24...240 V / DC 24...125 V
	frekvence napájecího napětí	50/60 Hz
	funkční rozsah	AC 19,2...264 V / DC 19,2...137,5 V
	příkon provoz	20 W
	příkon - klidová poloha	6 W
	příkon dimenzování	při 24 V 20 VA / při 230 V 52 VA
	pomocný spínač	2 x EPU, 1 x 10° / 1 x 0...90° (z výroby 85°)
	spínací výkon pomocného spínače	1 mA...3 (0,5 indukční) A, AC 250 V
	připojení napájení / ovládání	svorky 2,5 mm ²
	připojení pomocného spínače	svorky 2,5 mm ²
	paralelní provoz	ano (dbejte údajů o příkonech)
	Funkční data	krouticí moment motoru
ruční přestavení		ruční pákou, zafixovatelné v libovolné poloze
doba přestavení motoru		35 s / 90°
doba přestavení motoru nastavitelná		30...120 s
hladina hluku motoru		68 dB(A)
ukazatel polohy		mechanický (integrovaný)
Bezpečnost	ochranná třída IEC/EN	II zesílená izolace
	ochranná třída UL	II zesílená izolace
	ochranná třída pom. spínače IEC/EN	II zesílená izolace
	krytí IEC/EN	IP66 + IP67
	krytí NEMA/UL	NEMA 4X, UL Enclosure Type 4X
	rušení EMV	CE dle 2014/30/EU
	směrnice pro malá napětí	CE dle 2014/35/EU
	certifikace IEC/EN	IEC/EN 60730-1 a IEC/EN 60730-2-14
	certifikace UL	cULus dle UL 60730-1A, UL 60730-2-14 a CAN/CSA E60730-1:02
	funkce	typ 1
	měření rázového napětí napájení	4 kV
	měření rázového napětí pom. spínače	2,5 kV
	stupeň znečištění okolí	3
	teplota okolí	-30...50 °C
skladovací teplota	-40...80 °C	
vlhkost okolí	95% r.v., nekondenzační	
údržba	bezúdržbové	
Mechanická data	typ příruby ISO 5211	F07 (F05 pouze s příslušenstvím)
Hmotnost	hmotnost	5,8 kg

Upozornění ohledně bezpečnosti


- Příklad je určen pro použití v stacionárních zařízeních topení, větrání a klimatizace a nesmí být používán pro aplikace mimo specifikovaný rozsah použití, zejména ne v letectví.
- Pozor: síťové napětí!
- Instalaci smí provádět pouze vyškolené osoby. Je nutné dodržet zákonné a úřední předpisy.

Upozornění ohledně bezpečnosti

- S výjimkou přípojovací krabice smí zařízení otevřít pouze výrobce ve výrobním závodě. Neobsahuje žádné uživatelem vyměnitelné nebo opravitelné součásti.
- Přístroj obsahuje elektrické a elektronické komponenty a nesmí být likvidován jako domovní odpad. Je třeba respektovat místní a aktuálně platnou legislativu.

Vlastnosti výrobku

Rozsah použití	Pohon je vhodný zejména pro nasazení ve venkovním prostředí a je chráněn proti následujícím povětrnostním podmínkám: - UV záření - nečistoty / prach - déšť / sníh - vlhkost
Parametrovatelné pohony	Výrobní nastavení pokrývá nejběžnější aplikace. Jednotlivé parametry lze měnit pomocí ZTH EU nebo Assistant App firmy Belimo. Belimo Assistant App usnadňuje uvedení do provozu a parametrování přes Near Field Communication (NFC). To také nabízí celou řadu diagnostických možností.
Přímá montáž	Jednoduchá přímá montáž na uzavírací klapku. Montážní poloha vzhledem k uzavírací klapce je volitelná v krocích po 90°.
Ruční přestavení	Ventil je možné ručně ovládat ruční pákou. Odblokování se provádí odstraněním ruční klíky.
Interní vyhřívání	Interní vyhřívání zamezuje tvorbu kondenzátu. Díky integrovanému senzoru teploty a vlhkosti se automaticky zapíná vestavěné vyhřívání.
Vysoká funkční bezpečnost	Pohon je jištěn proti přetížení, nepotřebuje žádné koncové dorazy a zůstává automaticky stát na dorazu.
Flexibilní signalizace	Pohon je vybaven jedním nastavitelným a jedním pevně nastaveným (10°) a jedním nastavitelným (0...90°) pomocným spínačem.

Příslušenství

	Popis	typ
Mechanické příslušenství	ukazatel polohy s unašečem, F07, čtyřhrann, SW 17	ZPR01
	unašeč, F07, čtyřhrann, SW 17	ZPR02
	ukazatel polohy s unašečem, F05, čtyřhrann, SW 14	ZPR03
	retrofitní sada adaptéru, F05/F07, dvojhnan / čtyřhran, SW 17	ZPR05
	retrofitní sada adaptéru, F05/F07, čtyřhran 45° pootočený, SW 14	ZPR06
	retrofitní sada adaptéru s diskem, F07, čtyřhran 45° pootočený, SW 17	ZPR08
	retrofitní sada adaptéru s diskem, F07, dvojhnan / čtyřhran, SW 14	ZPR09
	retrofitní sada adaptéru, F05/F07, dvojhnan / čtyřhran, SW 14	ZPR10
	retrofitní sada adaptéru, F05/F07, čtyřhran 45° pootočený, SW 18	ZPR11
	retrofitní sada adaptéru, F05/F07, dvojhnan / čtyřhran, SW 16	ZPR12
	ruční páka pro pohony PR	ZPR20
	Servisní tools	servisní nástroj pro parametrovatelné a komunikační pohony / regulátory VAV a ovladače HVAC firmy Belimo
aplikace pro mobilní telefony pro snadné uvedení do provozu, parametrování a údržbu		Belimo Assistant App

Elektrická instalace

Elektrická instalace

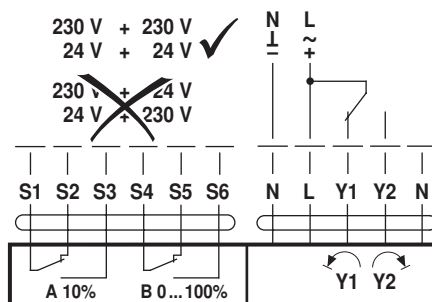
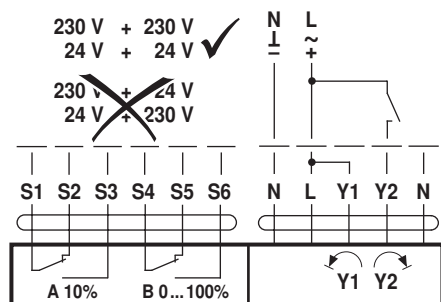


Upozornění

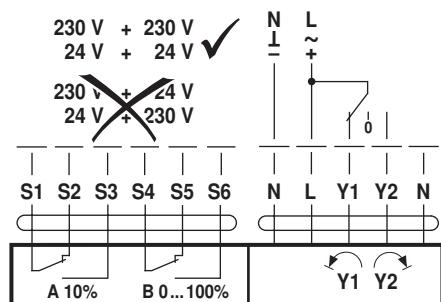
- Pozor: síťové napětí!
- Paralelní připojení dalších pohonů je možné. Dbejte údajů o příkonech.
- Hlavní napájecí proud pro pohon a pomocný spínač musí být ze stejné fáze.

Schéma připojení

AC 24...240 V / DC 24...125 V, otevř.-zavř., pomocný spínač

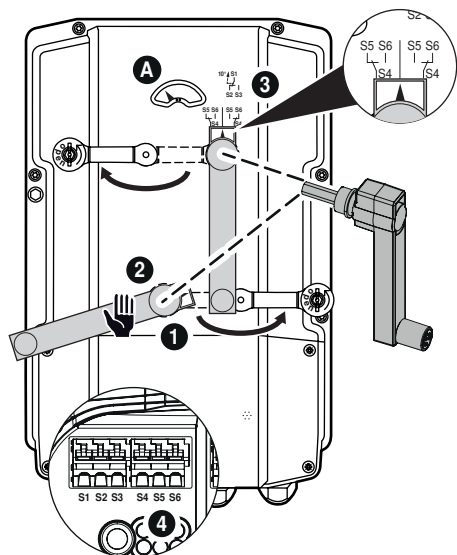


AC 24...240 V / DC 24...125 V, 3bodové, pomocný spínač



Zobrazení a ovládací prvky

Nastavení pomocného spínače



Upozornění Nastavení pohonu provádět pouze v bezproudém stavu.

1 Vyřazení převodu

Krytku ručního přestavení odkrýt a ruční páku nasadit.
Ruční přestavení je možné.

2 Ruční přestavení

Otáčet ruční klikou dokud **A** dosáhne žádané polohy, následně kliku vyjmout.

3 Pomocný spínač

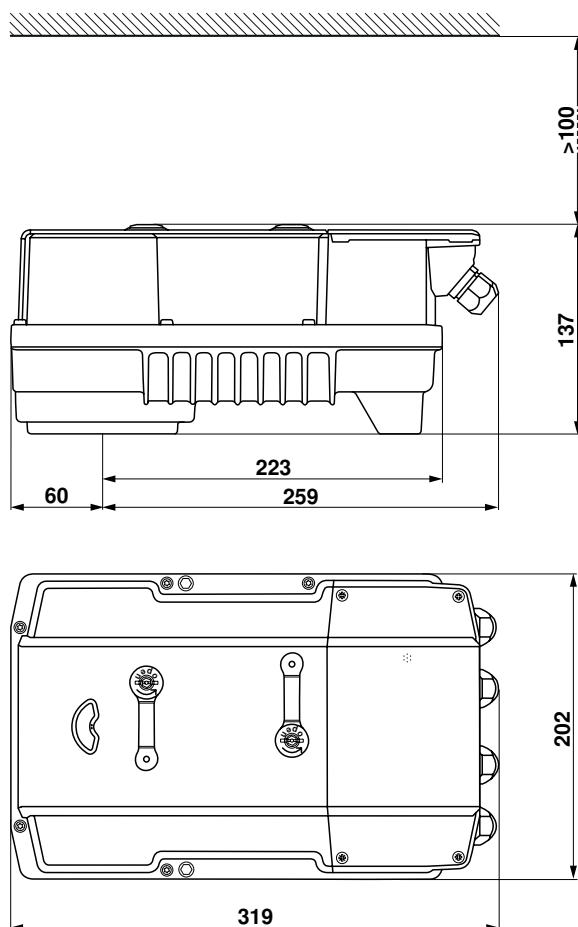
Krytku pomocného přepínacího kontaktu odkrýt a ruční páku nasadit.
Klikou otáčet, dokud šipka neukazuje vertikální linii.

4 Svorky

Zkoušečku přiložit na S4 + S5 nebo na S4 + S6.
Má-li pomocný spínač sepnout v opačném směru, otočit ruční pákou o 180°.

Rozměry [mm]

Rozměrové schéma



Související dokumentace

- Přehled kombinací ventil-pohon
- Technické listy pro uzavírací klapky
- Montážní návody pohonů resp. uzavíracích klapek
- Upozornění ohledně projektování